

Matthias RICARD

Lana Pavon

2025/2026



# Documentation technique - Projet d'infrastructure

# Sommaire

Contexte	2
Présentation	3
Équipe	3
Schéma réseau	3
Schéma Physique	4
Matériel à disposition	4
Conventions:	5
Nommage des VLANs:	5
Nommage des Machines Virtuelles:	5
Paramètres Réseau:	6
Paramètres de comptes:	6
Versions:	6
Cahier des charges + Justifications	7
Configuration du serveur	7
Disques	7
RAID	7
Stockage	8
Sauvegardes	8
Réseau	9
Marseille	9
Lille	10
Machines Virtuelles	10
Marseille	10
Lille	11
Aucun Site	11
Configurations	11
VPN Site à site	12
AD	12
OU	12
Centreon	13
GPO	14
NPS (RADIUS)	14
Politique d'accès réseau	14

Authentification _____	14
Procédures d'exploitation et de maintenance : _____	14
Démarrage/arrêt _____	15
Mises à jour _____	15
Sauvegardes _____	15
Supervision _____	15
Restauration _____	15
Procédures de secours _____	15
Exploitation des services : _____	15
Ajout d'un utilisateur : _____	16
Dossiers partagés : _____	16
Créer un nouveau VLAN : _____	16
Intégrer une nouvelle machine: _____	16
Ajouter un nouvel équipement en supervision : _____	16
Sécurité _____	16
Durcissement _____	16
Segmentation _____	16
Comptes et droits _____	16
Politiques de mots de passe _____	16
Firewall _____	17
Antivirus _____	17
Monitoring _____	17
Sauvegarde hors site _____	17
Annexes _____	17
01 - Fichier de configuration OpenVPN de la VM de Marseille. _____	18
02 _____	18
03 _____	19
04 Configuration du switch de Marseille _____	23
05 Configuration du Switch de Lille _____	28

## Contexte

Dans le cadre de l'épreuve E5 du BTS SIO option SISR au sein de la CCI Vacluse, il nous a été demandé de réaliser un projet en groupe portant sur la mise en place d'une infrastructure réseau représentative d'un environnement professionnel. Le projet s'appuie sur l'entreprise fictive ITWay, un fournisseur de services informatiques spécialisé dans l'externalisation de la gestion informatique, le développement de solutions logicielles et la cybersécurité.

ITWay possède deux sites, un à Marseille et un à Lille, que nous avons modélisés dans un environnement virtuel. L'objectif est de connecter ces deux sites grâce à un VPN et de proposer une infrastructure répondant aux besoins d'une entreprise en pleine croissance, tant en matière de performance que de sécurité.

Chaque membre du groupe a participé à la conception et à la mise en œuvre de l'infrastructure commune, avant de développer deux situations professionnelles individuelles autour de problématiques techniques spécifiques.

Ce document présentera la partie commune du projet. Les situations professionnelles seront traitées individuellement dans la suite du dossier.

## Présentation

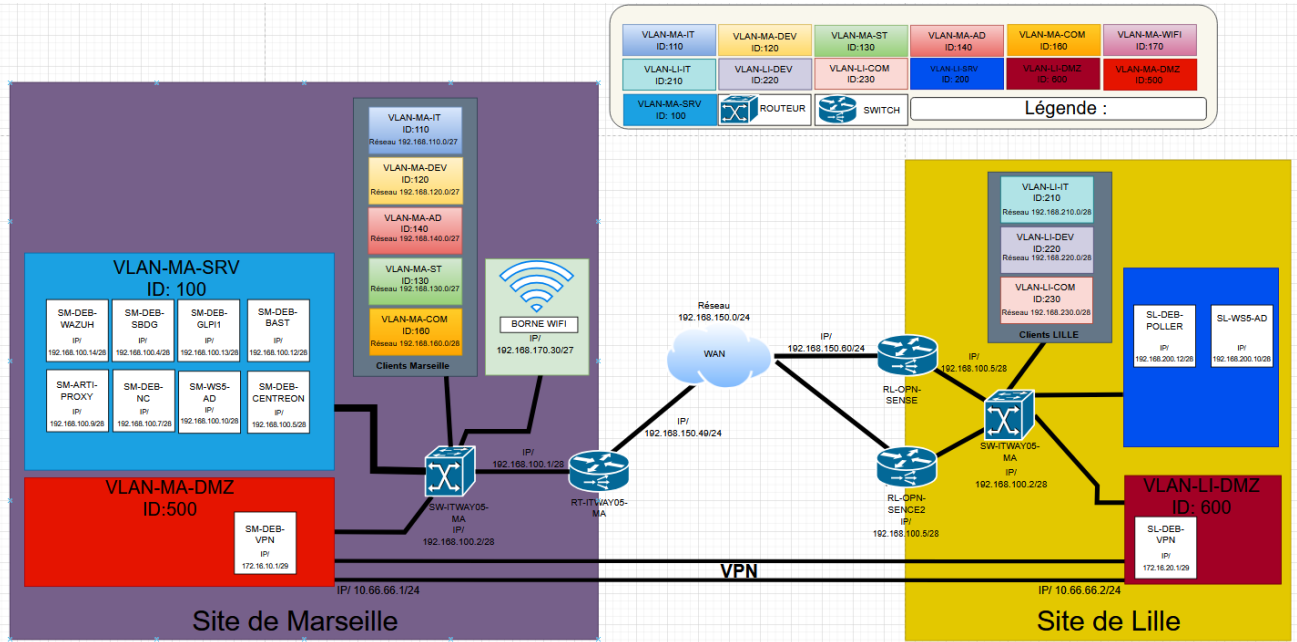
### Équipe

Notre groupe est composé de :

- Lana Pavon
- Matthias Ricard

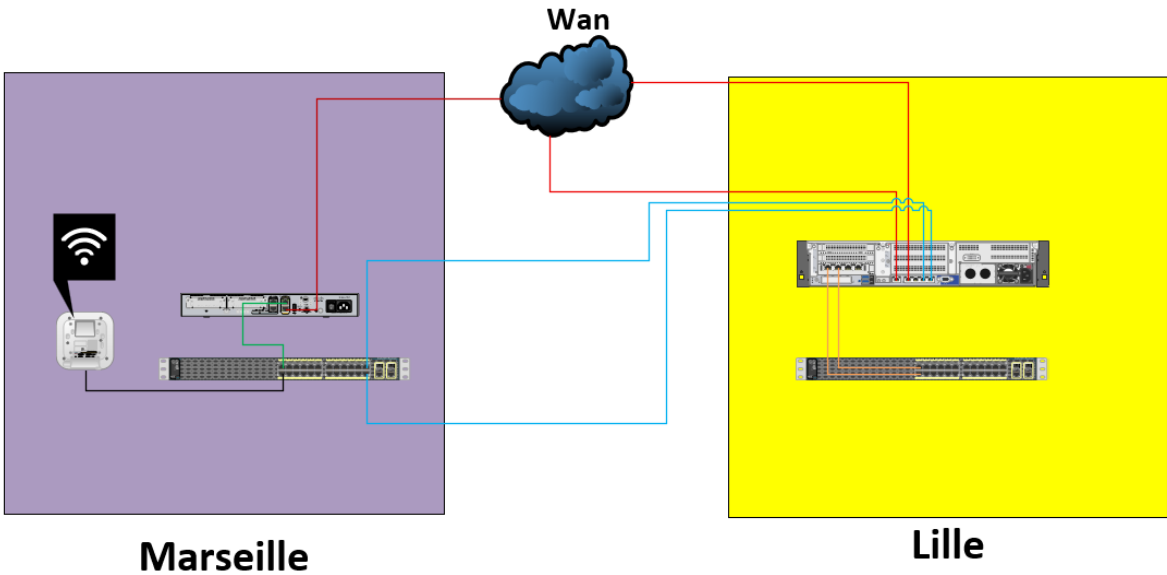
### Schéma réseau

Ci-dessous, les schémas réalisés sur draw.io de notre infrastructure :



### Schéma Physique

Ci-dessous, le schéma physique réalisés sur Visio de notre infrastructure :



### Matériel à disposition

Type	Marque	Modèle	“Site”	Ports
Routeur	Cisco	Cisco 1841	Marseille	2
Switch	Cisco	Catalyst 2960-X PoE	Marseille	24

Switch	Cisco	Catalyst 2960	Lille	24
Serveur	HPE	Proliant DL380 Gen10	“Tous”	8
Borne Wifi	ARUBA	AP-105	Marseille	1

Le serveur HPE possède:

- un CPU 40 coeurs
- 62Go de RAM
- 6 disques

## Conventions:

### Nommage des VLANs:

Nous avons choisi de nommer nos VLAN de cette manière:

VLAN-[Site]-[Service]

Exemple:

VLAN-LI-DEV

#### Sites:

- LI = Lille
- MA = Marseille

#### Services:

- SRV = Serveurs
- IT = IT/Management
- DEV = Développement
- ST = Support Technique
- AD = Administratif
- COM = Commercial
- WIFI = Wifi
- DMZ = Zone dématérialisée

### Nommage des Machines Virtuelles:

[Type][Site]-[Système d'exploitation]-[Utilisation]

Exemple:

## SM-DEB-CENTREON

### Types:

- Serveur
- Client
- Routeur

### Sites:

- Lille
- Marseille

### Systemes d'exploitations:

- WS5 = Windows Server 2025
- DEB = debian
- UBU = Ubuntu
- PXM = Proxmox
- OPN = OpnSense
- W11 = Windows 11
- W10 = Windows 10

## Paramètres Réseau:

Nos routeurs utilisent la premiere adresse disponible de chaque réseau (192.168.X.1).

Le DHCP est paramétré sur les serveurs Active Directory.

Les machines utilisent respectivement le DNS de l'AD sur leur site (une machine à Lille utilisera l'AD de Lille comme son DNS).

Le proxy est configuré sur chaque machine de l'infrastructure

## Paramètres de comptes:

Chaque machine possède à minima 4 comptes:

- Compte administrateur/root
- Compte "lanap": Compte utilisé par Lana PAVON
- Compte "mricard": Compte utilisé par Matthias RICARD
- Compte "jury": Compte pouvant être utilisé par le jury

## Versions:

Pour chaque machine/service, la dernière version disponible a été utilisée, sauf en cas d'incompatibilité

## Cahier des charges + Justifications

Services à déployer

Disponibilité

Stockage

Sauvegardes

Supervision

Segmentation réseau

## Configuration du serveur

### Disques

Notre Serveur HPE possède 6 Disques Durs dont 4 de 1.2TB chacun et 2 de 600GB chacun.

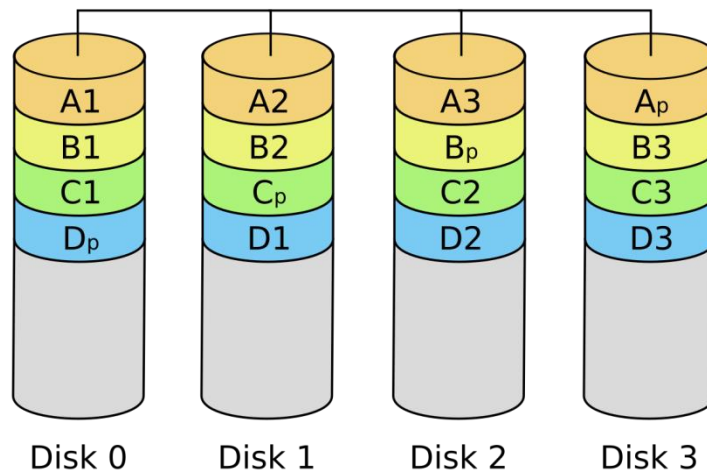
### RAID

Nous avons "groupé" les disques en 2 groupes:

- Les 4 disques de 1.2TB
- Les 2 disques de 600GB

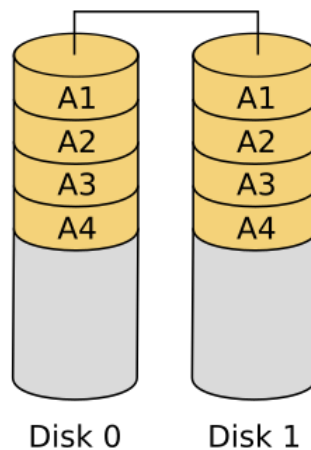
Nous avons utilisé le premier groupe pour créer un "RAID 5". Ce RAID permet une redondance des données sur un seul volume de 3To ici.. Il segmente les données sur les disques de façon à pouvoir les remettre en place si un disque tombe en panne. Le dessin ci-dessous permet une meilleure visualisation:

## RAID 5



Le deuxième groupe a été utilisé pour créer un “RAID 1”. Ce type de RAID permet une redondance des données en recopiant les données sur les 2 disques à la fois de sorte que si l’un des deux tombe, l’autre prenne le relais en attendant d’être remplacé. Les 2 disques de 600Go forment donc un disque de 600Go (les données sont les mêmes sur les 2 disques, ils ne sont pas combinés). Le dessin ci-dessous permet une visualisation des disques:

## RAID 1



## Stockage

Le volume créé avec un RAID 5 plus tôt servira à stocker les machines virtuelles. Celui créé avec le RAID 1 servira à stocker le système, les sauvegardes et les images ISO.

## Sauvegardes

Nous avons créé une VM “SM-PXM-BACKUP” avec un disque de 500Go sur laquelle nous avons installé Proxmox Backup Server, un OS de proxmox permettant la sauvegarde décentralisée tout en gardant le même écosystème.

Nos sauvegardes ont été paramétrées s’exécuter tous les vendredis à 22:00 et garder maximum 3 sauvegardes.

## Réseau

Nous avons utilisé le protocole LACP pour permettre à notre Serveur d’avoir de la redondance au niveau de ses ports. Les ports 3 et 4 du serveur servent à créer un “Bond” pour le trafic des VLANs de Lille et les ports 5 et 6 du serveur sont utilisés pour les VLANs de Marseille.

Pour les switch, les ports 23 et 24 du switch de Marseille sont utilisés pour le “bond” et les ports 1 et 2 du serveur de Lille sont utilisés pour le “bond”.

Interfaces du serveur HPE:

Interface	Type	VLAN?	Ports
vibr0	Linux Bridge	X	nic0
vibrLi	Linux Bridge	V	bond0
vibrMa	Linux Bridge	V	bond1
bond0	Linux Bond	X	nic4 nic5
bond1	Linux Bond	x	nic2 nic3

## Marseille

Notre réseau de Marseille utilise ses VID comme 3è nombre dans son adresse IP. Le VID 150 n’a pas été utilisé car il correspond au “Internet simulé” de la classe.

Nom	VID	Adresse Réseau	Service	Passerelle	DHCP
VLAN-MA-SRV	100	192.168.100.0/28	Serveurs	.100.1	Aucun
VLAN-MA-IT	110	192.168.110.0/27	IT/Management	.110.1	.110.1 à .110.29
VLAN-MA-DEV	120	192.168.120.0/27	Développement	.120.1	.120.1 à .120.29
VLAN-MA-ST	130	192.168.130.0/27	Support Technique	.130.1	.130.1 à .130.29
VLAN-MA-AD	140	192.168.140.0/27	Administratif	.140.1	.140.1 à .140.29

VLAN-MA-COM	160	192.168.160.0/28	Commercial	.160.1	.160.1 à .160.13
VLAN-MA-WIFI	170	192.168.170.0/27	Wifi	.170.1	.170.1 à .170.29
VLAN-MA-DMZ	500	172.16.10.0/29	Zone dématérialisée	.10.1	Aucun

## Lille

Nom	VID	Adresse Réseau	Service	Passerelle	DHCP
VLAN-LI-SRV	200	192.168.200.0/28	Serveurs	.200.1	Aucun
VLAN-LI-IT	210	192.168.210.0/28	IT/Management	.210.1	.210.1 à .210.13
VLAN-LI-DEV	220	192.168.220.0/28	Développement	.220.1	.220.1 à .220.13
VLAN-LI-COM	230	192.168.230.0/28	Commercial	.230.1	.230.1 à .230.13
VLAN-LI-DMZ	600	172.16.20.0/29	Zone dématérialisée	20.1	Aucun

## Machines Virtuelles

### Marseille

Les machines virtuelles créées sur le site de Marseille sont détaillées dans le tableau qui suit. Les informations comme l'OS, le type (serveur/client) peuvent être retrouvées dans les noms des machines conformément à la convention de [nommage des machines](#).

La colonne "Ressources" est à lire de cette manière:

- Le premier nombre correspond à la RAM allouée en Go.
- Le 2è nombre correspond au nombre de cœurs de CPU alloués.
- Le 3è nombre correspond au stockage alloué en Go.

VID	Nom	Services installés	Description	Ressources
104	SM-WS5-AD	- ACTIVE DIRECTORY - DNS - DHCP	Serveur de gestion de comptes, de DHCP et DNS	4/2/50
107	SM-DEB-VPN	- OPENVPN	Connexion au site distant (Lille)	2/1/20

110	SM-DEB-SGBD	- MARIADB	Base de données	4/3/50
118	SM-DEB-GLPI	- GLPI	Gestion des incidents	2/2/32
111	SM-DEB-WAZUH	- WAZUH	Détection d'intrusions	8/4/70
116	SM-DEB-CENTREON	- CENTREON	Supervision	2/2/40
121	SM-ARTI-PROXY	- PROXY (artica)	Proxy	4/2/64
102	SM-DEB-NC	-NEXTCLOUD	Partage de fichier	4/2/50
123	SM-DEB-BAST	-Guacamole	Bastion de connexion	4/2/64
113	CM-W11-IT	- Wireshark	Client	4/2/64

## Lille

De la même manière que pour la liste de machines de Marseille, certaines informations peuvent être trouvées dans le nom des machines conformément à la [Convention de nommage des machines](#)

VID	Nom	Services Installés	Description	Ressources
108	SL-WS5-AD	- Active Directory - DHCP - DNS	Serveur de gestion de comptes, de DHCP et DNS	4/2/50
120	RL-OPN-SENSE	- SNMP	Routeur principal de Lille	4/2/75
101	RL-OPN-SENSE2	- SNMP	Routeur Secondaire	4/2/75
115	SL-DEB-POLLER	- Poller de Centreon	"Poller" (Agent) de Centreon	2/1/32
119	SL-DEB-VPN	- OpenVPN	Serveur du VPN site à site	2/1/20
109	SL-DEB-SGBD2	- Mariadb	Serveur de redondance de la base de données	2/1/50

## Aucun Site

VID	Nom	Services installés	Description	Ressources
100	SRV-UBU-VPN	- OpenVPN	VPN permettant l'accès à l'infrastructure	4/2/20
122	SM-PXM-BACKUP	- Proxmox Backup	Serveur de Sauvegardes	4/3/40

## Configurations

### VPN Site à site

Le VPN site à site est configuré avec 2 VMs pouvant être retrouvées dans la [liste des VMs](#).

Les fichiers de configuration OpenVPN de chaque VM sont disponibles en Annexe [01](#) et [02](#).

Le serveur SM-DEB-VPN a dans ce réseau l'IP 10.66.66.1/24.

Le serveur SL-DEB-VPN a dans ce réseau l'IP 10.66.66.2/24.

## AD

Le service Active Directory permet aux utilisateurs de s'authentifier.

Les utilisateurs peuvent joindre ce domaine avec le nom "it-way.local" et leur nom d'utilisateur.

## DNS - DHCP

## OU

Voici un tableau récapitulatif de l'arborescence des OU :

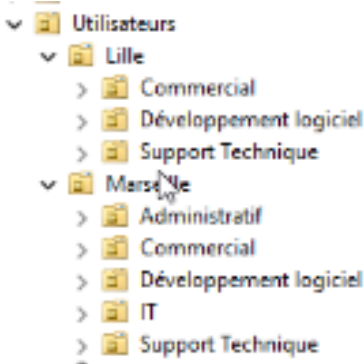
### Utilisateurs

#### Lille

- Développement logiciel
- Support Technique
- Administratif
- Commercial

#### Marseille

- Développement logiciel
- IT
- Support Technique



## Centreon

Le serveur Centreon monitore les autres machines via le protocole SNMP.

Il utilise sur chaque machine la communauté “centreonSNMP” et la version 2c pour garder une cohérence globale.

Voilà la liste des machines monitorées :

Nom	Collecteur	Services monitorés
SM-WS5-AD	Central	- CPU - Ping - RAM
SM-DEB-VPN	Central	- CPU - Ping - RAM
SM-DEB-SGBD	Central	- CPU - Ping - RAM
Sm-DEB-WAZUH	Central	- CPU - Ping - RAM
SI-WS5-AD	Poller	- CPU - Ping - RAM
SL-DEB-VPN	Poller	- CPU - Ping - RAM
RT-OPN-SENSE	Poller	- CPU - Ping - RAM
SL-DEB-POLLER	Central	- CPU - Ping - RAM

## GPO -> à mettre dans le titre AD

Nom	Usage	Objectif
-----	-------	----------

GPO-Agent-GLPI	Elle permet d'avoir l'agent GLPI d'installer sur tous les postes du domaine	Supervision
GPO-Agent-Wazuh	Elle permet d'avoir l'agent WAZUH d'installer sur tous les postes du domaine	Securité
GPO-Conf-PROXY	Elle permet d'ajouter la configuration du PROXY sur tous les postes du domaine	Automatisation
GPO-WIRESHARK	Elle permet d'avoir Wireshark d'installer sur tous les postes du domaine	Outil d'analyse réseau

## NPS (RADIUS)

L'implémentation du service **RADIUS** (*Remote Authentication Dial-In User Service*) constitue une brique de sécurité critique visant à centraliser et à renforcer le contrôle des accès aux ressources réseau de l'organisation.

### Politique d'accès réseau

Seuls les employés qui ont un compte dans l'active Directory ont la possibilité de se connecter au Wifi.

### Authentification

Tous les utilisateurs se connecteront en utilisant leurs identifiants et mots de passes Active Directory (format p.nom).

## Procédures d'exploitation et de maintenance :

### Démarrage/arrêt

Pour éteindre le serveur Proxmox, il faut d'abord éteindre chaque VM manuellement et ensuite éteindre le serveur.

Pour démarrer le serveur, il suffit d'allumer le serveur, les VMs nécessaires sont paramétrées pour démarrer automatiquement.

## Mises à jour

Toutes les machines ont des “tâches cron” leur permettant de mettre leurs dépôts à jour. Si d’autres services ont besoin de mises à jour, ils sont aussi paramétrés dans les tâches cron de chaque machine.

## Sauvegardes

La machine “SRV-PXM-BACKUP” permet d’automatiser les sauvegardes tout en gardant un environnement Proxmox. Les sauvegardes sont paramétrées pour être exécutées tous les jours à 2h du matin.

Les sauvegardes peuvent être trouvées dans “pve-backup > Backup”.

Pour effectuer une sauvegarde manuelle, aller sur la machine puis dans backup et cliquer sur backup pour faire une backup.

## Supervision

Les machines sont supervisées sur l’interface graphique de Centreon (<https://supervision.it-way.local>).

Pour rajouter un appareil dans la supervision il faut installer snmp sur la machine à superviser:

```
apt install snmpd
```

Et modifier ces paramètres dans le fichier “”.

-- section non terminée --

## Restauration

Pour restaurer une sauvegarde il suffit de cliquer dessus puis sur “Restore”/”Restaurer”.

## Procédures de secours

### Exploitation des services :

#### Ajout d’un utilisateur :

Dans le logiciel “Utiisateurs de l’active directory”, faire un clic droit sur l’équipe dans laquelle l’utilisateur doit être et cliquer sur “Nouvel utilisateur” puis rentrer les informations nécessaires.

## Dossiers partagés :

Les dossiers partagés sont paramétrés via les paramètres de chaque compte utilisateur.

## Créer un nouveau VLAN :

Sur le Proxmox :

Sur le Routeur :

Sur les Switch :

## Intégrer une nouvelle machine:

Se rendre dans les paramètres de l'ordinateur et aller dans "Compte" > "Accès professionnel ou scolaire" > "Se connecter" > "Se connecter avec un compte Active Directory". Se connecter avec le nom de domaine it-way.local et les informations d'identification.

## Ajouter un nouvel équipement en supervision :

Dans l'interface Web de Centreon, aller dans "Configuration" > "Hôtes" puis cliquer sur "Ajouter" et remplir les informations nécessaires.

# Sécurité

## Durcissement

## Segmentation

Pour la segmentation de l'infrastructure nous avons choisi de segmenter notre réseau en plusieurs vlans

## Comptes et droits

## Politiques de mots de passe

Caractéristiques :

- Minimum 8 **caractères**
- Majuscules (A-Z)
- Minuscules (a-z)
- Chiffres (0-9)
- Caractères spéciaux (!@#\$%^&\* \_-+=)

Interdiction :

- Pas de prénoms, noms, dates de naissance
- Pas de réutilisation d'un ancien mot de passe
- Pas de séquences évidentes

Firewall

Antivirus

Monitoring

Sauvegarde hors site

## Annexes

### 01 - Fichier de configuration OpenVPN de la VM de Marseille.

```
ort 58803
proto udp
dev tun
ca ca.crt
cert server.crt
key server.key
dh dh.pem
auth SHA256
tls-auth ta.key 0
topology subnet
server 10.8.0.0 255.255.255.0 # Réseau virtuel du VPN
ifconfig-pool-persist ipp.txt
push "redirect-gateway def1 bypass-dhcp" # Pour faire passer tout le trafic par le VPN
push "dhcp-option DNS 8.8.8.8"
keepalive 10 120
cipher AES-256-GCM
user nobody
group nogroup
persist-key
persist-tun
status openvpn-status.log
verb 3
route 192.168.200.0 255.255.255.240
push "route 192.168.100.0 255.255.255.240"
client-config-dir /etc/openvpn/ccd
```

### 02

#### Fichier de configuration OpenVPN de la VM de Lille.

```
client
dev tun
proto udp
remote 192.168.150.49 58803
resolv-retry infinite
nobind
persist-key
persist-tun
```

```
remote-cert-tls server
auth SHA256
cipher AES-256-GCM
key-direction 1
verb 3

<ca>
-----BEGIN CERTIFICATE-----

-----END CERTIFICATE-----
</ca>
<cert>
-----BEGIN CERTIFICATE-----

-----END CERTIFICATE-----
</cert>
<key>
-----BEGIN PRIVATE KEY-----

-----END PRIVATE KEY-----
</key>
<tls-auth>
#
# 2048 bit OpenVPN static key
#
-----BEGIN OpenVPN Static key V1-----
-----END OpenVPN Static key V1-----
</tls-auth>
```

## 03

### Configuration du Routeur de Marseille

```
Current configuration : 3498 bytes
!
version 12.4
service timestamps debug datetime msec
service timestamps log datetime msec
no service password-encryption
!
hostname RT-ITWAY05-MA
!
```

```
boot-start-marker
boot-end-marker
!
enable password ***
!
no aaa new-model
ip cef
!
!
!
!
ip domain name 0870019y.lan
ip auth-proxy max-nodata-conns 3
ip admission max-nodata-conns 3
!
!
!
username btssio privilege 15 password 0 btssio
username admin privilege 15 secret 5 *****
!
!
ip ssh time-out 60
ip ssh rsa keypair-name ssh
ip ssh version 2
!
!
!
!
interface FastEthernet0/0
ip address 192.168.150.49 255.255.255.0
ip nat outside
ip virtual-reassembly
duplex auto
speed auto
!
interface FastEthernet0/1
no ip address
ip helper-address 192.168.100.10
ip nat inside
ip virtual-reassembly
duplex auto
speed auto
!
interface FastEthernet0/1.100
```

```
encapsulation dot1Q 100
ip address 192.168.100.1 255.255.255.240
ip helper-address 192.168.100.10
ip nat inside
ip virtual-reassembly
!
interface FastEthernet0/1.110
encapsulation dot1Q 110
ip address 192.168.110.1 255.255.255.224
ip helper-address 192.168.100.10
ip nat inside
ip virtual-reassembly
!
interface FastEthernet0/1.120
encapsulation dot1Q 120
ip address 192.168.120.1 255.255.255.224
ip helper-address 192.168.100.10
ip nat inside
ip virtual-reassembly
!
interface FastEthernet0/1.130
encapsulation dot1Q 130
ip address 192.168.130.1 255.255.255.224
ip helper-address 192.168.100.10
ip nat inside
ip virtual-reassembly
!
interface FastEthernet0/1.140
encapsulation dot1Q 140
ip address 192.168.140.1 255.255.255.224
ip helper-address 192.168.100.10
ip nat inside
ip virtual-reassembly
!
interface FastEthernet0/1.150
!
interface FastEthernet0/1.160
encapsulation dot1Q 160
ip address 192.168.160.1 255.255.255.240
ip helper-address 192.168.100.10
ip nat inside
ip virtual-reassembly
!
interface FastEthernet0/1.170
```

```
encapsulation dot1Q 170
ip address 192.168.170.1 255.255.255.224
ip helper-address 192.168.100.10
ip nat inside
ip virtual-reassembly
!
router rip
version 2
network 192.168.100.0
network 192.168.110.0
network 192.168.120.0
network 192.168.130.0
network 192.168.140.0
network 192.168.150.0
network 192.168.160.0
network 192.168.170.0
no auto-summary
!
ip forward-protocol nd
ip route 0.0.0.0 0.0.0.0 192.168.150.1
ip route 192.168.200.0 255.255.255.240 192.168.100.11
!
!
no ip http server
no ip http secure-server
ip nat inside source list NAT_EXEMPT interface FastEthernet0/0 overload
ip nat inside source static udp 192.168.100.11 58803 interface FastEthernet0/0 58803
!
ip access-list extended NAT_EXEMPT
permit ip 192.168.100.0 0.0.0.15 any
permit ip 192.168.110.0 0.0.0.31 any
permit ip 192.168.120.0 0.0.0.31 any
permit ip 192.168.130.0 0.0.0.31 any
permit ip 192.168.140.0 0.0.0.31 any
permit ip 192.168.160.0 0.0.0.31 any
permit ip 192.168.170.0 0.0.0.31 any
!
access-list 1 permit 192.168.100.0 0.0.0.15
access-list 1 permit 192.168.110.0 0.0.0.31
access-list 1 permit 192.168.120.0 0.0.0.31
access-list 1 permit 192.168.130.0 0.0.0.31
access-list 1 permit 192.168.140.0 0.0.0.31
access-list 1 permit 192.168.160.0 0.0.0.31
access-list 1 permit 172.16.10.0 0.0.0.7
```

```
access-list 1 permit 192.168.200.0 0.0.0.15
!
!
!
control-plane
!
!
!
line con 0
password *****
login
line aux 0
line vty 0 3
exec-timeout 5 0
login local
transport input ssh
line vty 4
exec-timeout 5 0
logging synchronous
login local
transport input ssh
!
scheduler allocate 20000 1000
end
```

## 04 Configuration du switch de Marseille

```
SW-ITWAY05-MA#show running-config
Building configuration...

Current configuration : 3442 bytes
!
! Last configuration change at 14:05:21 UTC Mon Mar 9 2026
! NVRAM config last updated at 10:31:06 UTC Wed Feb 25 2026
!
version 15.0
no service pad
service timestamps debug datetime msec
service timestamps log datetime msec
no service password-encryption
!
hostname SW-ITWAY05-MA
!
boot-start-marker
boot-end-marker
```

```
!  
enable password btsSIO351  
!  
username btssio password 0 btssio  
username admin privilege 15 secret 5 $1$j0rU$CbctR/AxXPxoUSE4RMqBv0  
no aaa new-model  
switch 1 provision ws-c2960x-24ps-l  
!  
!  
ip domain-name 0870019y.lan  
!  
!  
!  
spanning-tree mode pvst  
spanning-tree extend system-id  
!  
!  
!  
!  
!  
!  
vlan internal allocation policy ascending  
!  
ip ssh time-out 60  
ip ssh rsa keypair-name ssh  
ip ssh version 2  
!  
!  
!  
!  
!  
interface Port-channel1  
switchport trunk allowed vlan 100,110,120,130,140,150  
switchport mode trunk  
!  
interface FastEthernet0  
no ip address  
!  
interface GigabitEthernet1/0/1  
switchport mode trunk  
!  
interface GigabitEthernet1/0/2  
switchport access vlan 170  
switchport mode access
```

```
shutdown
!
interface GigabitEthernet1/0/3
switchport access vlan 100
switchport mode access
!
interface GigabitEthernet1/0/4
switchport access vlan 100
switchport mode access
!
interface GigabitEthernet1/0/5
switchport access vlan 110
switchport mode access
!
interface GigabitEthernet1/0/6
switchport access vlan 110
switchport mode access
!
interface GigabitEthernet1/0/7
switchport access vlan 120
switchport mode access
!
interface GigabitEthernet1/0/8
switchport access vlan 120
switchport mode access
!
interface GigabitEthernet1/0/9
switchport access vlan 130
switchport mode access
!
interface GigabitEthernet1/0/10
switchport access vlan 130
switchport mode access
!
interface GigabitEthernet1/0/11
switchport access vlan 140
switchport mode access
!
interface GigabitEthernet1/0/12
switchport access vlan 140
switchport mode access
!
interface GigabitEthernet1/0/13
switchport access vlan 160
```

```
switchport mode access
!
interface GigabitEthernet1/0/14
switchport access vlan 160
switchport mode access
!
interface GigabitEthernet1/0/15
switchport access vlan 170
switchport mode access
!
interface GigabitEthernet1/0/16
switchport access vlan 170
switchport mode access
!
interface GigabitEthernet1/0/17
shutdown
!
interface GigabitEthernet1/0/18
shutdown
!
interface GigabitEthernet1/0/19
shutdown
!
interface GigabitEthernet1/0/20
shutdown
!
interface GigabitEthernet1/0/21
shutdown
!
interface GigabitEthernet1/0/22
shutdown
!
interface GigabitEthernet1/0/23
switchport trunk allowed vlan 100,110,120,130,140,150
switchport mode trunk
channel-group 1 mode active
!
interface GigabitEthernet1/0/24
switchport trunk allowed vlan 100,110,120,130,140,150
switchport mode trunk
channel-group 1 mode active
!
interface GigabitEthernet1/0/25
shutdown
```

```
!  
interface GigabitEthernet1/0/26  
shutdown  
!  
interface GigabitEthernet1/0/27  
shutdown  
!  
interface GigabitEthernet1/0/28  
!  
interface Vlan1  
no ip address  
shutdown  
!  
interface Vlan100  
ip address 192.168.100.2 255.255.255.240  
!  
interface Vlan170  
no ip address  
!  
interface Vlan200  
no ip address  
!  
ip http server  
ip http secure-server  
!  
!  
!  
banner motd ^CAcces autorise seulement au stagiaires et au administrateur ^C  
!  
line con 0  
password btsSIO351  
login  
line vty 0 3  
exec-timeout 5 0  
login local  
transport input ssh  
line vty 4  
exec-timeout 5 0  
logging synchronous  
login local  
transport input ssh  
line vty 5 15  
login  
!
```

end

## 05 Configuration du Switch de Lille

```
SW-ITWAY05-LI#show ru
Building configuration...

Current configuration : 2839 bytes
!
! Last configuration change at 10:54:17 UTC Wed Feb 25 2026
! NVRAM config last updated at 10:55:34 UTC Wed Feb 25 2026
!
version 12.2
no service pad
service timestamps debug uptime
service timestamps log uptime
no service password-encryption
!
hostname SW-ITWAY05-LI
!
enable password btsSIO351
!
username btssio password 0 btssio
username admin privilege 15 secret 5 *****
no aaa new-model
ip subnet-zero
!
ip domain-name 0870019y.lan
ip ssh time-out 60
ip ssh version 2
!
!
!
!
no file verify auto
spanning-tree mode pvst
spanning-tree extend system-id
!
vlan internal allocation policy ascending
```

```
!  
interface Port-channel1  
switchport trunk allowed vlan 200,210,220,230,240  
switchport mode trunk  
!  
interface FastEthernet0/1  
switchport trunk allowed vlan 200,210,220,230,240  
switchport mode trunk  
channel-group 1 mode active  
!  
interface FastEthernet0/2  
switchport trunk allowed vlan 200,210,220,230,240  
switchport mode trunk  
channel-group 1 mode active  
!  
interface FastEthernet0/3  
switchport access vlan 200  
switchport mode access  
!  
interface FastEthernet0/4  
switchport access vlan 200  
switchport mode access  
!  
interface FastEthernet0/5  
switchport access vlan 210  
switchport mode access  
!  
interface FastEthernet0/6  
switchport access vlan 210  
switchport mode access  
!  
interface FastEthernet0/7  
switchport access vlan 220  
switchport mode access  
!  
interface FastEthernet0/8  
switchport access vlan 220  
switchport mode access  
!  
interface FastEthernet0/9  
switchport access vlan 230
```

```
switchport mode access
!
interface FastEthernet0/10
switchport access vlan 230
switchport mode access
!
interface FastEthernet0/11
switchport access vlan 240
switchport mode access
!
interface FastEthernet0/12
switchport access vlan 240
switchport mode access
!
interface FastEthernet0/13
shutdown
!
interface FastEthernet0/14
shutdown
!
interface FastEthernet0/15
shutdown
!
interface FastEthernet0/16
shutdown
!
interface FastEthernet0/17
shutdown
!
interface FastEthernet0/18
shutdown
!
interface FastEthernet0/19
shutdown
!
interface FastEthernet0/20
shutdown
!
interface FastEthernet0/21
shutdown
!
```

```
interface FastEthernet0/22
shutdown
!
interface FastEthernet0/23
shutdown
!
interface FastEthernet0/24
shutdown
!
interface GigabitEthernet0/1
shutdown
!
interface GigabitEthernet0/2
shutdown
!
interface Vlan1
no ip address
no ip route-cache
shutdown
!
interface Vlan200
ip address 192.168.200.2 255.255.255.240
no ip route-cache
!
ip http server
ip http secure-server
!
control-plane
!
banner motd ^CAcces autorise seulement au stagiaires et au administrateur ^C
!
line con 0
password btsSIO351
login
line vty 0 3
exec-timeout 5 0
login local
transport input ssh
line vty 4
exec-timeout 5 0
logging synchronous
```

```
login local
transport input ssh
line vty 5 15
no login
!
end
```